

KONTROLIK JEDNOSMERNOG NAPONA TIP: KKJN – 0T

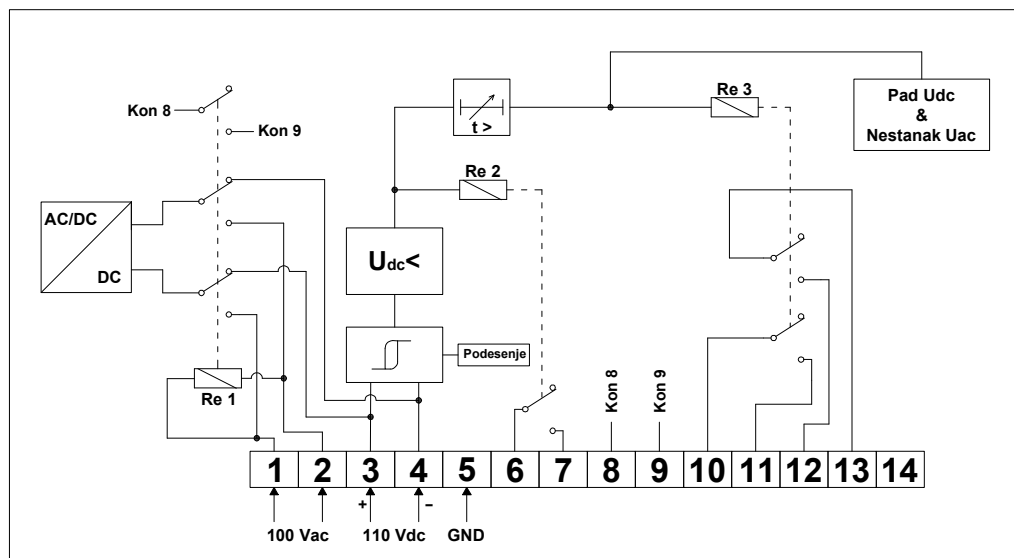
NAMENA:

Kontrolnik jednosmernog napona tipa KKJN-0T je namenjen za kontrolu pomoćnog napajanja u trafostanicama VS/SN ili SN/SN. Ovaj uređaj u kombinaciji sa kondenzatorskim pomoćnim uređajem tipa KPU 110/220 isključuje TS, ako je nestanak DC napona bio duži od podešenog vremenskog perioda.

OPIS UREĐAJA:

Uređaj KKJN-0T se principijelno sastoji iz tri dela:

1. Kontrolnika jednosmernog napona
2. Kontrolnika naizmjeničnog napona
3. Vremenskog člana



Slika 1. Blok šema uređaja KKJN-0T

1. Kontrolnik jednosmernog napona nadzire DC napon (110V ili 220V) koji je doveden na ulazne stezaljke ovoga uređaja. Ako DC napon padne ispod podešenog nivoa (0.8-1.2)Undc aktivira se pomoćni relej Re2. Jedan kontakt ovoga releja vodi se na spoljnu signalizaciju. Lokalna signalizacija pada DC napona signalizira se preko LED diode.

2. Kontrolnik naizmjeničnog napona kontroliše AC napon (100V ili 230V) doveden na stezaljke ovoga uređaja. Ukoliko nema AC napona pomoćni relej Re1 se neaktivira. Preko mirni kontak ovoga releja vodi se spoljnja signalizacija za nestanak AC napona. Releji Re1 kontroliše i pomoćno napajanje potrebno za rad uređaja. Uređaj se primarno napaja iz naizmjeničnog napona a ako on nije prisutan uređaj se napaja DC naponom.

3. Vremenski član se aktivira ako je jednosmerni napon pao ispod podešene vrednosti. Vremenski član podesiv je u vremenskom intervalu od 0.1 do 9.9 h. Ako se u podešenom vremenskom periodu DC napon ne vrati u regularne okvire aktivira se relej Re3. Jedan kontakt ovoga releja se prosleđuje na isključenje prekidača, a drugi se vodi na vanjsku signalizaciju. Isključenje prekidača može se inicirati i u slučaju pada jednosmernog napona i nestanka naizmjeničnog napona. Ako se ovo desi daje se nalog prekidaču za isključenje bez obzira da li je isteklo podešeno vreme. Lokalna signalizacija isteka vremena dozvoljenog za pad jednosmernog napona signalizira se preko LED diode.

LOKALNA SIGNALIZACIJA NA UREĐAJU :

Lokalna signalizacija ostvarena je LED diodama. Signalizira se:

- Uređaj u pogonu
- Nestanak (pad) jednosmernog napona
- Isključenje (posle isteka podešenog vremena)

DODATNE FUNKCIJE:

Uređaj tip KKJN-0TP sadrži i neke dodatne funkcije kontrole jednosmernog napona:

- Kontrola zemljospoja "+"
- Kontrola zemljospoja "-"
- Merni pretvarač jednosmernog napona
- Merni pretvarač struje punjenja akumulatorskih baterija

U slučaju da dođe do zemljospoja jednog ili drugog pola ovo se signalizira odgovarajućom LED diodom. Vanjska signalizacija se ostvaruje kontaktom odgovarajućeg releja.

Pretvarač jednosmernog napona "konvertuje" iznos DC napona u strujni signal. Ovaj signal može da se vodi na instrument ili na daljinsku stanicu. Izlazni signal sa pretvarača može biti (0-10)mA ili (4-20)mA.

Pretvarač struje punjenja akumulatorskih baterija uzima podatak sa strujnog šenta i pretvara ga u strujni signal. Izlazni signal sa pretvarača može biti (0-10)mA ili (4-20)mA.

Napomena: Ako se ne koristi izlaz pretvarača jednosmernog napona treba ga kratko spojiti da bi strujni krug bio zatvoren.

TEHNIČKE KARAKTERISTIKE

Jednosmerni napon U_{ndc} 24V, 110V ili 220V DC

Naizmenični napon U_{nac} 100V ili 220V AC

Podešavanje:

Jednosmernog napona..... (0,8- 1,2) U_{ndc}

Vremenskog zatezanja.....(0,1-9.9) h

Lokalna signalizacija:LED diodama

Izlazni kontakti:

Kleme-Phoenix..... 10A

Relejni izlazi..... 8A/250 VAC

Kućiče za nadgradnju: H21 (PVC)

Dimenzije kućišta:..... (292x180x60)mm